



公告試題僅供參考

注意：考試開始鈴(鐘)響前，不可以翻閱試題本

107 學年度科技校院四年制與專科學校二年制
統一入學測驗試題本

土木與建築群

專業科目(一)：工程力學、工程材料

【注意事項】

- 1.請核對考試科目與報考群(類)別是否相符。
- 2.請檢查答案卡(卷)、座位及准考證三者之號碼是否完全相同，如有不符，請監試人員查明處理。
- 3.本試卷分兩部份，共 40 題，共 100 分，答對給分，答錯不倒扣。試卷最後一題後面有備註【以下空白】。
第一部份(第 1 至 20 題，每題 2.5 分，共 50 分)
第二部份(第 21 至 40 題，每題 2.5 分，共 50 分)
- 4.本試卷均為單一選擇題，每題都有 (A)、(B)、(C)、(D) 四個選項，請選一個最適當答案，在答案卡同一題號對應方格內，用 **2B** 鉛筆塗滿方格，但不超出格外。
- 5.有關數值計算的題目，以最接近的答案為準。
- 6.本試卷空白處或背面，可做草稿使用。
- 7.請在試卷首頁准考證號碼之方格內，填上自己的准考證號碼，考完後將「答案卡(卷)」及「試題」一併繳回。

准考證號碼：

考試開始鈴(鐘)響時，請先填寫准考證號碼，再翻閱試題本作答。

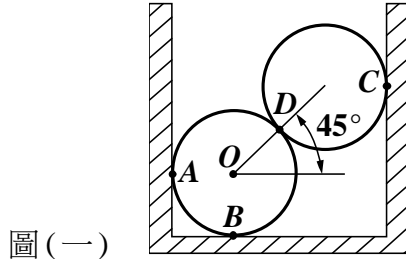
第一部份：工程力學（第 1 至 20 題，每題 2.5 分，共 50 分）

1. 下列何者為純量？

- (A) 摩擦力 (B) 角速度 (C) 力矩 (D) 質量

2. 重量同為 90 kgf 的兩個相同鐵柱放置於鐵箱內，相關位置如圖（一）所示。若忽略鐵柱、鐵箱間的摩擦力，則下列敘述何者正確？

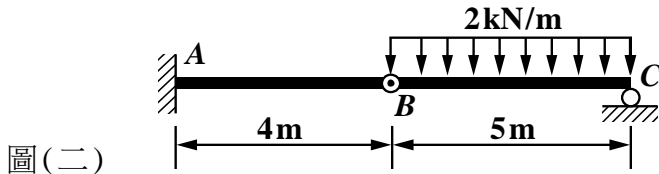
- (A) A 點反力為 127 kgf
(B) B 點反力為 180 kgf
(C) C 點反力為 45 kgf
(D) D 點接觸力為 135 kgf



圖(一)

3. 如圖(二)所示之梁，B 點為鉸接，A 為固定端，求 A 點之反力矩為何？

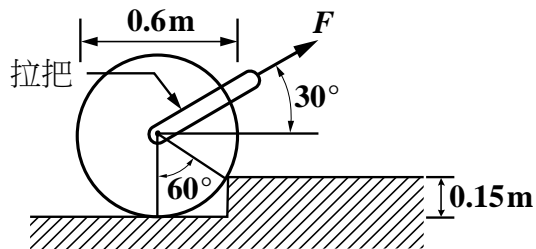
- (A) 20 kN-m 逆鐘向
(B) 30 kN-m 逆鐘向
(C) 65 kN-m 逆鐘向
(D) 65 kN-m 順鐘向



圖(二)

4. 如圖(三)所示之滾輪，重量為 900N，直徑為 0.6m。若要以拉把拉動使其爬過高度差為 0.15m 的台階，不考慮拉把的重量與軸心之摩擦力矩，則所需之拉力 F (沿著 30° 方向) 應為何？

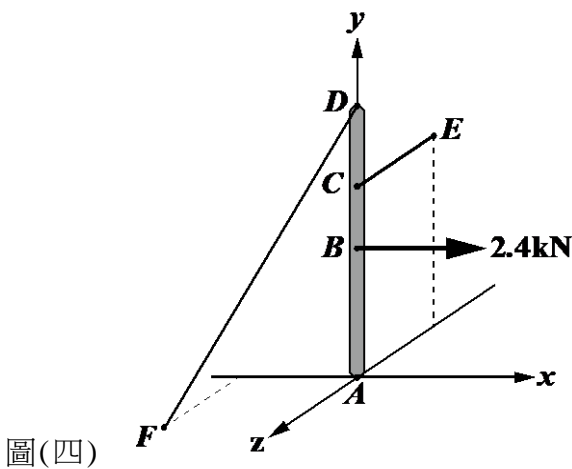
- (A) 600 N
(B) 750 N
(C) 900 N
(D) 1200 N



圖(三)

5. 如圖(四)所示，桅桿 AD 長度為 4m，其底端 A 點為球座支承，AD 桿在 y 軸上。若此桿在 C 點及 D 點分別由軟繩 DF 及 CE 拉住，當 B 點承受 2.4 kN 之作用力 (沿著 +x 方向)，且維持平衡，各點座標如圖示 (單位為 m)。若不考慮 AD 桿的重量，則 DF 繩之張力為何？

- (A) 1.2 kN
(B) 1.5 kN
(C) 2.5 kN
(D) 3.0 kN



- A: (0, 0, 0)
B: (0, 2, 0)
C: (0, 3, 0)
D: (0, 4, 0)
E: (0, 3, -1)
F: (-2.4, 0, 1.8)

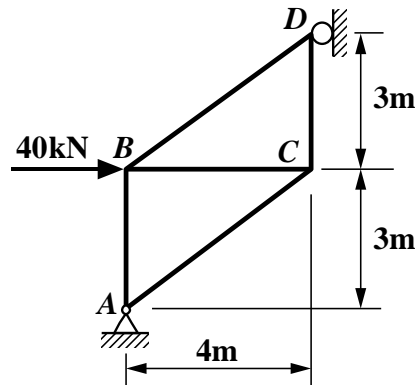
圖(四)

6. 承上題，CE 繩之張力為何？

- (A) 3.0 kN (B) 2.5 kN (C) 2.0 kN (D) 1.2 kN

7. 如圖(五)所示之桁架，假設桿件內力以張力為正，壓力為負，則 BC 桿件之內力為何？

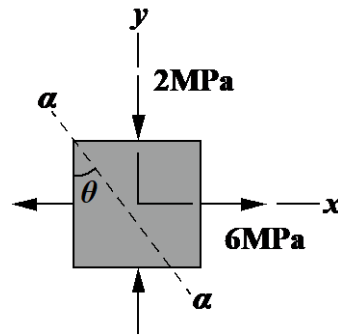
- (A) 25 kN
- (B) 15 kN
- (C) -15 kN
- (D) -20 kN



圖(五)

8. 如圖(六)所示之雙軸應力元素 (stress element)，應力元素上有一傾斜面 $a-a$ ，其與垂直線的夾角為 θ 。若欲使傾斜面 $a-a$ 上只有剪應力 τ ，而無正向應力 σ_n 作用，則 θ 角度與傾斜面 $a-a$ 上剪應力 τ 應為何？

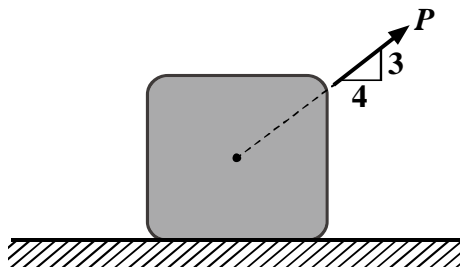
- (A) $\theta = 60^\circ$ ， $\tau = 2\sqrt{3}$ MPa
- (B) $\theta = 45^\circ$ ， $\tau = 2\sqrt{2}$ MPa
- (C) $\theta = 45^\circ$ ， $\tau = 4$ MPa
- (D) $\theta = 30^\circ$ ， $\tau = \frac{\sqrt{3}}{2}$ MPa



圖(六)

9. 一木箱重 150 N 置於水平地面，如圖(七)所示，受一拉力 $P = 50$ N，施力方向如圖所示。若木箱與地面之靜摩擦係數為 0.3，動摩擦係數為 0.25，則接觸面上的摩擦力大小為何？

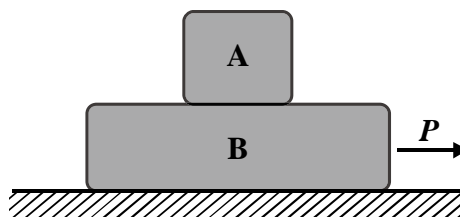
- (A) 30 N
- (B) 36 N
- (C) 37.5 N
- (D) 40 N



圖(七)

10. 如圖(八)所示，兩塊體 A、B 疊置於水平面上，A 重 200 kgf，B 重 300 kgf。A 與 B 間的靜摩擦係數為 0.25，B 與平面間的靜摩擦係數為 0.3，欲拉動 B 向右滑動所需的最小拉力 P 應為何？

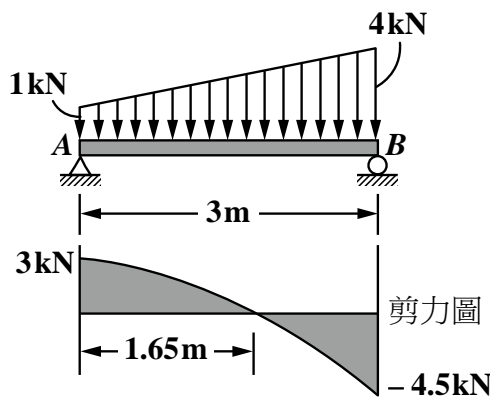
- (A) 50 kgf
- (B) 90 kgf
- (C) 150 kgf
- (D) 200 kgf



圖(八)

11. 如圖(九)所示為受分佈載重作用之簡支梁 AB 及其剪力圖，則此梁之最大彎矩 M_{max} 為何？

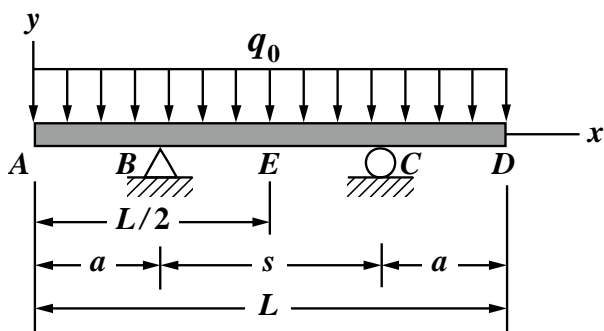
- (A) 1.65 kN-m
- (B) 2.47 kN-m
- (C) 2.84 kN-m
- (D) 3.29 kN-m



圖(九)

12. 如圖(十)所示之梁 $ABCD$ ，設 B 點的彎矩為 M_1 ， E 點的彎矩為 M_2 ，若欲使 $M_1 + M_2 = 0$ ，則 B 點及 C 點的間距 s 為何？

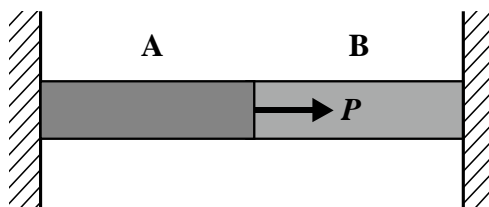
- (A) $L/2$
- (B) $(2 - \sqrt{2})/L$
- (C) $\sqrt{2}L/2$
- (D) $(\sqrt{2} - 1)/L$



圖(十)

13. 如圖(十一)所示兩端固定之桿件由 A、B 兩種不同材料的桿件接合而成，兩者均為延性材料，兩桿件有相同長度，斷面積均為 2.0 cm^2 。A 桿件的降伏應力 $\sigma_y = 250 \text{ MPa}$ ，B 桿件的降伏應力 $\sigma_y = 450 \text{ MPa}$ 。若安全係數為 2，則整個桿件的最大容許荷重 P 為何？

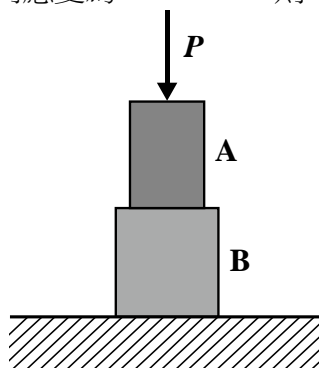
- (A) 45 kN
- (B) 70 kN
- (C) 85 kN
- (D) 90 kN



圖(十一)

14. 如圖(十二)所示，A、B 二試體均為線性彈性材料。已知 A 試體的楊氏係數 (Young's modulus) 為 210 GPa ，斷面積為 10 cm^2 ，B 試體的斷面積為 12 cm^2 。兩者疊置後施加一軸壓力 P ，以應變計量得 A 的軸向應變為 3×10^{-4} ，B 的軸向應變為 7.5×10^{-4} ，則 B 試體的楊氏係數為何？

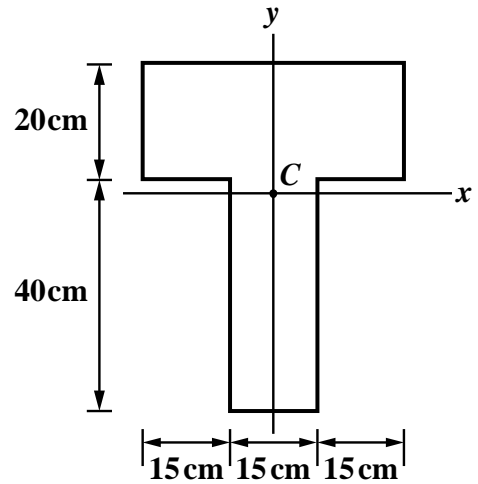
- (A) 63 GPa
- (B) 70 GPa
- (C) 77 GPa
- (D) 84 GPa



圖(十二)

15. 如圖(十三)所示 T 型斷面， C 為其形心。斷面對 x 軸之慣性矩 I_x 為何？

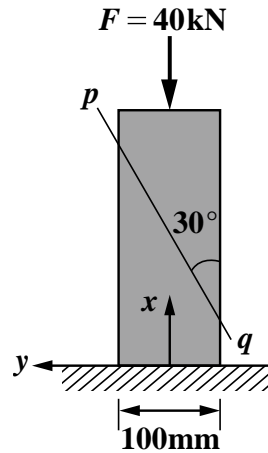
- (A) $6.50 \times 10^5 \text{ cm}^4$
- (B) $4.34 \times 10^5 \text{ cm}^4$
- (C) $2.17 \times 10^4 \text{ cm}^4$
- (D) $1.97 \times 10^4 \text{ cm}^4$



圖(十三)

16. 截面為 $100 \text{ mm} \times 100 \text{ mm}$ 之正方形截面桿件受到壓力 $F = 40 \text{ kN}$ 作用，如圖(十四)所示，斜截面 pq 上之正交應力 σ_n ，剪應力 τ 為何？

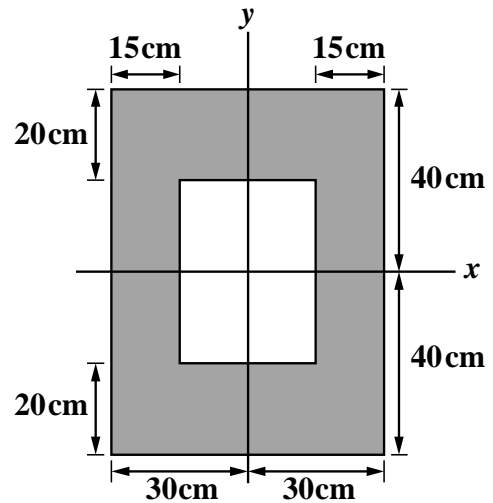
- (A) $\sigma_n = 1 \text{ MPa}$ (壓)， $\tau = \sqrt{3} \text{ MPa}$
- (B) $\sigma_n = 2 \text{ MPa}$ (壓)， $\tau = \sqrt{3} \text{ MPa}$
- (C) $\sigma_n = 2\sqrt{3} \text{ MPa}$ (壓)， $\tau = -\sqrt{3} \text{ MPa}$
- (D) $\sigma_n = 3 \text{ MPa}$ (壓)， $\tau = -\sqrt{3} \text{ MPa}$



圖(十四)

17. 如圖(十五)所示箱型斷面對 x 軸之斷面模數 Z_x 為何？

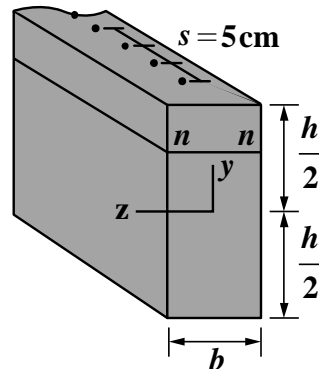
- (A) $6.00 \times 10^4 \text{ cm}^3$
- (B) $5.80 \times 10^4 \text{ cm}^3$
- (C) $2.40 \times 10^6 \text{ cm}^3$
- (D) $2.32 \times 10^6 \text{ cm}^3$



圖(十五)

18. 如圖(十六)所示之組合梁，是由兩塊相同材料之物體，用鐵釘沿著軸向，每隔一段距離釘一根釘子接合而成的。組合梁之截面為：寬 $b = 8 \text{ cm}$ ，高 $h = 20 \text{ cm}$ 。設每根鐵釘容許抵抗水平剪力為 960 N ，且設鐵釘與鐵釘的間距 $s = 5 \text{ cm}$ 。為避免組合梁於接合處的剝離，求截面上，在 $n-n$ 處(即接合處)之容許垂直剪應力為何？

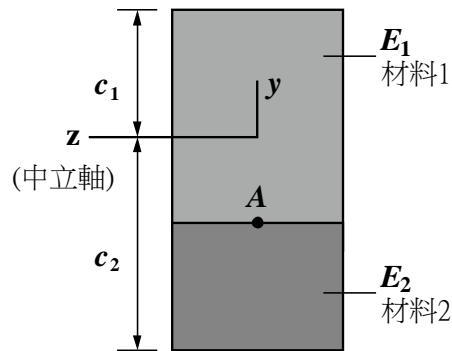
- (A) 6 N/cm^2
- (B) 9 N/cm^2
- (C) 12 N/cm^2
- (D) 24 N/cm^2



圖(十六)

19. 由兩種材料所組成之雙料梁的截面，如圖(十七)所示，上層材料之彈性係數為 E_1 ，下層材料之彈性係數為 E_2 ，且 $E_1 = 10E_2$ 。此截面承受正彎矩 M_z 作用，使得材料 1 產生軸向 (x 向) 應變 ϵ_{x1} 及軸向應力 σ_{x1} ；材料 2 產生軸向應變 ϵ_{x2} 及軸向應力 σ_{x2} ，下列敘述何者正確？

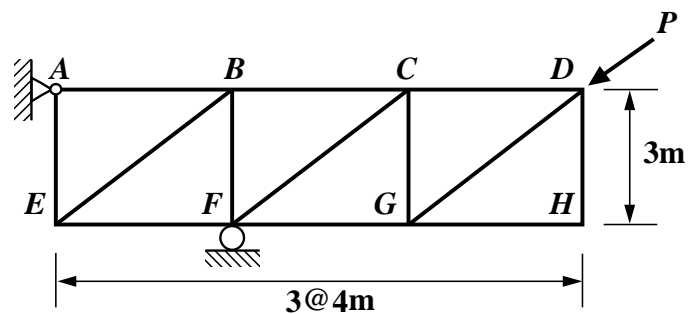
- (A) 在兩材料之界面(即在圖中 A 點的界面)， $\epsilon_{x2} = 10\epsilon_{x1}$
- (B) 在兩材料之界面， $\sigma_{x2} = \sigma_{x1}$
- (C) 截面上，材料 1 部分皆承受(軸向)壓應力作用；材料 2 部分皆承受(軸向)拉應力作用
- (D) 設材料 1 之最大軸向應變大小為 ϵ_{m1} ；材料 2 之最大軸向應變大小為 ϵ_{m2} ，則 $\frac{\epsilon_{m1}}{\epsilon_{m2}} = \frac{c_1}{c_2}$



圖(十七)

20. 如圖(十八)所示桁架受力 $P = 10 \text{ kN}$ ，方向為平行於 DG 桿件，則桿件 EF 所承受的內力為何？(張力為正，壓力為負)

- (A) 8 kN
- (B) -4 kN
- (C) -8 kN
- (D) -16 kN



圖(十八)

第二部份：工程材料（第 21 至 40 題，每題 2.5 分，共 50 分）

21. 有關工程材料各種力學性質與其單位的敘述，下列何者錯誤？
(A) 該材料之最大應變為 0.0035 m (B) 該材料之彈性模數為 25 GPa
(C) 該材料之蒲松比為 0.2 (D) 該材料之破壞應力為 28 MPa
22. 下列何種水泥是 CNS 15286 所定義之混合水泥？
(A) 膨脹水泥 (B) 輸氣水泥 (C) 高鋁水泥 (D) 矽灰水泥
23. 有關苦土水泥的敘述，下列何者錯誤？
(A) 主要利用氧化鎂與氯化鎂溶液混合，生成氧氯化鎂後硬化而成
(B) 此種水泥七天之抗壓強度與卜特蘭水泥相近
(C) 主要應用於製造空心磚、混凝土磚等
(D) 苦土水泥屬於水硬性黏結材料
24. 有關水泥細度的敘述，下列何者正確？
(A) 國家標準 CNS 61 中，當利用氣透儀法量測 I 型水泥細度時，比表面積要求需大於 2600m²/kg
(B) 利用氣透儀法量測水泥細度是一種直接量測法
(C) 水泥顆粒越細，早期強度發展越快
(D) 水泥研磨的越細，比表面積越小
25. 為提升混凝土耐久性及經濟性，利用卜作嵐材料取代部分水泥，因此 ACI 318-95 「結構混凝土」以下列何者來考量混凝土強度與耐久性？
(A) 水灰比 W/C (B) 水膠比 W/B (C) 細度模數 F.M. (D) 空氣含量
26. 關於輸氣劑對混凝土之影響，下列何者錯誤？
(A) 可增加混凝土抵抗凍融循環的能力 (B) 會加速混凝土凝結時間
(C) 可增加混凝土工作性及水密性 (D) 輸氣量太多會影響混凝土強度
27. 透水混凝土需要有較高孔隙量，用於該類型混凝土的粒料，在級配選擇上何者較合適？
(A) 連續級配 (B) 優良級配 (C) 均勻級配 (D) 越級配
28. 粗粒料洛杉磯磨損試驗中，磨損量係指通過下列哪一個試驗篩？
(A) 4.75 mm (No. 4) (B) 2.36 mm (No. 8)
(C) 1.70 mm (No. 12) (D) 1.18 mm (No. 16)
29. 有關土木建築石材的敘述，下列何者正確？
(A) 花崗岩為火成岩中的噴出岩 (B) 石英岩是由安山岩變質而成
(C) 石灰岩的變質岩為大理石 (D) 片麻岩屬於沉積岩
30. 建築工程中常用的二丁掛磚，其中「丁」所指為何？
(A) 磁磚的尺寸大小 (B) 磁磚與牆體的釘掛能力
(C) 磁磚的抗壓強度等級 (D) 磁磚的防水等級
31. 有關膠合玻璃的敘述，下列何者錯誤？
(A) 受撞擊破裂時，會粉碎成小顆粒而不尖銳的碎片
(B) 屬於安全玻璃的一種
(C) 製造過程須藉由高溫高壓的作用
(D) 抗衝擊性優於平板玻璃

32. 國家標準 CNS 2260 對於鋪面柏油的分級，其分級依據的性質為何？
(A) 黏度 (B) 比重 (C) 閃火點 (D) 針入度
33. 有關乳化瀝青的敘述，下列何者錯誤？
(A) 施工簡便，可在常溫下或雨天施作
(B) 不同針入度等級之瀝青膠泥皆可調製
(C) 乳化劑主要成分為肥皂、苛性鉀及苛性鈉
(D) 乳化劑含量越多，凝結時間越短
34. 臺灣常以「才」來計算木料材積，在角材的材積(體積)計算中，1 才是多少體積？
(A) 1 台寸³ (B) 10 台寸³ (C) 100 台寸³ (D) 1 台尺³
35. 造成木材腐蝕的原因，下列何者錯誤？
(A) 白蟻、蛀木甲蟲的侵入造成木材損壞
(B) 在水中的木樁，浸入水中之部位會比水與空氣交接處容易腐蝕
(C) 黴菌的繁殖容易造成木材腐蝕
(D) 在相對溼度高、溫度溫和環境下，容易造成木材腐蝕菌種的生長
36. 塑膠製品中，加入「碳煙」的主要目的為何？
(A) 作為增塑劑，提高塑膠的加工性 (B) 作為著色劑，以達到特殊配色之需求
(C) 作為抵抗劑，抵抗火焰對塑膠的損傷 (D) 作為保護劑，可防止紫外線傷害
37. 有關高分子材料的敘述，下列何者正確？
(A) 聚丙烯塑膠比重約為 0.9，為常用塑膠中最輕者
(B) 環氧樹脂屬於熱塑性塑膠
(C) 聚苯乙烯主要是由苯與乙烯兩種單體聚合而成
(D) 熱硬性塑膠加熱後會熔融
38. 銲接結構用軋鋼料，在 CNS 中之符號為下列何者？
(A) SS (B) SM (C) SN (D) SMA
39. 有關金屬腐蝕的敘述，下列何者錯誤？
(A) 鋼橋螺栓接縫處，因許多液體不易流動所造成腐蝕稱為孔蝕
(B) 兩種不同的金屬相接觸時，因為電位差所產生的腐蝕稱為電流腐蝕
(C) 鋼筋加工受彎，在彎折處外緣容易產生殘留應力，也容易造成腐蝕的現象稱為應力腐蝕
(D) 金屬材料受到反覆應力作用所產生的腐蝕損壞現象稱為疲勞腐蝕
40. 假漆與油漆的主要差別在於假漆不含下列何種材料？
(A) 乾性油 (B) 顏料 (C) 樹脂 (D) 稀釋劑

【以下空白】