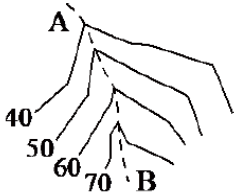
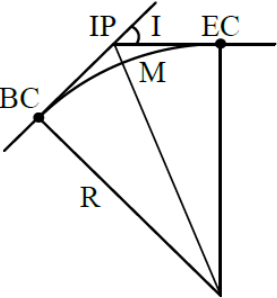
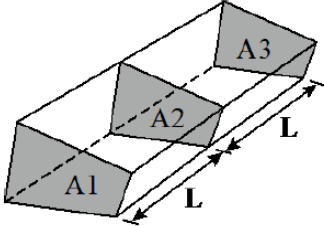
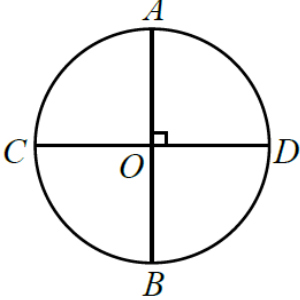


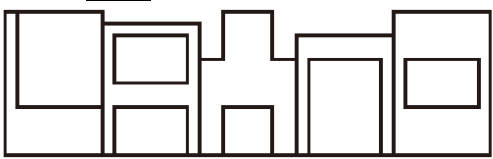
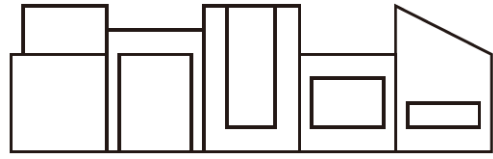

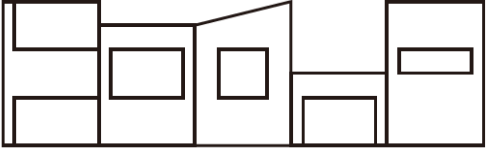
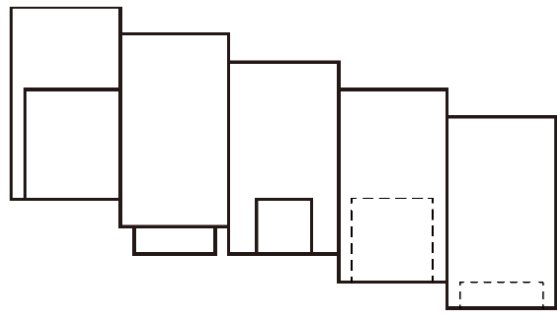
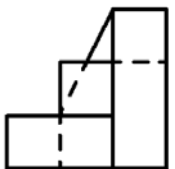
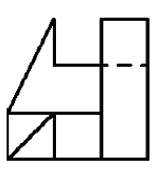
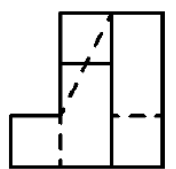
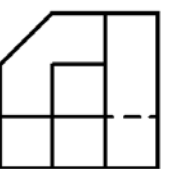
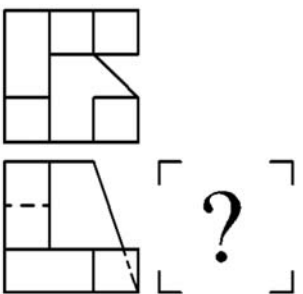
107 學年度技術校院四年制與專科學校二年制統一入學測驗
土木與建築群（專二）試題

	<p>試題分析：</p> <p>製圖實習</p> <p>建築平面、立面及剖面圖佔7題較去年活、三視圖佔2題較去年稍難，整體來說較去年燒難，分數約降10分。</p>
	<p>第一部份：測量實習（第1至20題，每題2.5分，共50分）</p>
B	<p>1.①高溫烈日下操作，需張傘遮蔽 ②長距離搬運時，要將儀器扛於肩上 ③螺旋應適當鎖緊，勿旋過緊，以免損及螺紋 ④儀器安置在斜坡時，應使一腳架於下坡處而另兩腳架於上坡處 以上有關使用測量儀器的敘述，下列各種組合，何者完全正確？ (A)①② (B)①③ (C)②③ (D)②④。</p>
A	<p>2.①大地基準控制網之地心座標框架係採用國際地球參考框架（簡稱ITRF） ②方位採國際時間局（簡稱BIH）定義在1984.0時刻之方位 ③中央子午線尺度比為1.9999 ④投影坐標原點向東平移250,000 m 以上有關臺灣地區大地基準（TWD97）的敘述，下列各種組合，何者完全正確？ (A)①② (B)①③ (C)②③ (D)③④。</p>
D	<p>3.①兩測站間應通視無阻 ②使用電子測距儀可以任意更換不同廠牌的稜鏡，不必經過率定改正 ③應注意儀器穩定性及被風吹倒之可能性 ④在望遠鏡視界內可同時使用二組稜鏡，不會影響測距精度 以上有關使用電子測距儀的敘述，下列各種組合，何者完全正確？ (A)②③ (B)③④ (C)①② (D)①③。</p>
D	<p>4.①電子測距儀適用在精度高於壹萬分之一以上的距離測量 ②步測法與輪轉法最適用在高於壹萬分之一以上的大比例尺地形圖繪製之距離測量 ③視距測量只需要使用到中絲的讀數 ④紅外線電子測距儀，必須配合反射稜鏡使用 以上有關距離測量的敘述，下列各種組合，何者完全正確？ (A)②③ (B)③④ (C)①② (D)①④。</p>
B	<p>5.①地表面上某點沿其法線到參考橢球面的垂直距離即為正高 ②小區域短距離兩地之間的高程差，可用水準儀與水準標尺測得 ③儘可能使前後視觀測距離相等，以減少視準軸誤差的影響 ④高程為零的水準面稱為水平面 以上有關高程測量的敘述，下列各種組合，何者完全正確？ (A)①② (B)②③ (C)①③ (D)②④。</p>
C	<p>6.假設蘇花改公路南澳路段之某一水準測線測段長度為5 km，其水準測量誤差界限為±3mm，當蘇澳另一水準測線測段長度為20 km，依循同一精度規範，則其水準測量誤差界限為何？ (A)±9 mm (B)±3 mm (C)±6 mm (D)±12 mm。</p>
C	<p>7.①定心：整置時，使經緯儀中心與地面測點在同一鉛垂線上 ②定平：整置時，使水平度盤居於水平位置，亦即使其直立軸垂直 ③平轉：觀測時，望遠鏡繞水平軸旋轉 ④測回：觀測時，正、倒鏡各觀測一次，稱之為一測回 以上有關整置經緯儀與觀測角度</p>

	時，各操作動作相關名詞的敘述，下列各種組合，何者完全正確？ (A)①②③ (B)①③④ (C)①②④ (D)②③④。
D	8.應用全圓周天頂距式垂直度盤的經緯儀觀測某一方向P點時，得到水平角正鏡讀數為 $85^{\circ}20'50''$ ，天頂距正鏡讀數為 $94^{\circ}12'44''$ ，天頂距倒鏡讀數為 $265^{\circ}47'24''$ 。 ①消除指標差後的天頂距為 $94^{\circ}12'40''$ ②該經緯儀之天頂距指標差為 $+4''$ ③水平角倒鏡讀數可能為 $265^{\circ}20'50''$ ④垂直角之俯仰角為 $+4^{\circ}12'40''$ 以上有關此照準方向角度的敘述，下列各種組合，何者完全正確？ (A)②③④ (B)①②④ (C)①③④ (D)①②③。
B	9.觀測某一方向線之磁方向角為 $S45^{\circ}E$ ，假設當時該地的磁偏角為 $10^{\circ}E$ （偏東），則有關此測線角度之敘述何者錯誤？ (A)磁反方位角為 315° (B)真方位角為 125° (C)真方向角為 $S35^{\circ}E$ (D)磁反方向角為 $N45^{\circ}W$ 。
A	10.校園內有A、B兩點為已知(N, E)坐標之控制點，為了測繪校區平面圖需補測一點C以求其坐標，下列所述之方法中，何者無法求得？ (A)在C點測量 $\angle ACB$ 及C點到AB之垂直距離 (B)分別在A點、B點測量AC及BC兩段距離 (C)在A點測量 $\angle CAB$ 及AC之距離 (D)分別在A點、B點測量 $\angle CAB$ 、 $\angle CBA$ 。
A	11.校園內有二個已知坐標之控制點A、B，今在A點架設儀器，欲測設P點時，發現點A、P間無法通視，則採用支距法，先測設出P點到AB線上垂足點Q，再移站至Q點即可測設得P點。內業計算可得到的各項數據如下： ①QP之距離 ②AQ之距離 ③AB之距離 ④夾角 $\angle APB$ 則下列選項中，哪一組數據為測設時必須全部使用到？ (A)①② (B)①③ (C)②③ (D)②④。
送分	12.閉合導線測量中相鄰導線間之折角測量，可採用外角法、內角法及偏角法等，對於一n邊多邊形閉合導線角度之閉合差或角度改正數計算的敘述如下： ①內角閉合差=內角總和 $-(n-2)\times 180^{\circ}$ ②外角閉合差=外角總和 $-(n-2)\times 180^{\circ}$ ③偏角閉合差=偏角總和 -360° ④各折角改正數=角度閉合差 $/n$ 下列各種組合，何者完全正確？ (A)②③④ (B)①②④ (C)①②③ (D)①③④。
C	13.架設經緯儀於A點，向B點實施傾斜地視距測量，設經緯儀之乘常數K為100，加常數C為0 m，觀測得視距間隔為1.123 m，中絲之天頂距為 $80^{\circ}45'15''$ ，則AB兩點間之水平距離最接近下列何者？ ($\sin 80^{\circ}45'15''=0.987$ ， $\cos 80^{\circ}45'15''=0.083$) (A)0.774m (B)110.8m (C)109.4m (D)9.321m。
B	14.某工程需要實施導線測量，以準確控制工地測量成果精度，有關於導線測量之導線點的選定與設置的敘述如下： ①導線點應擇於視野廣闊處，能測得較多之地形地物，發揮其控制功能 ②增加導線點的數量，可以有效提高導線精度 ③導線各邊邊長宜均勻且避免邊長太短 ④相鄰導線點間應可相互通視 下列各種組合，何者完全正確？ (A)①②③ (B)①③④ (C)①②④ (D)②③④。

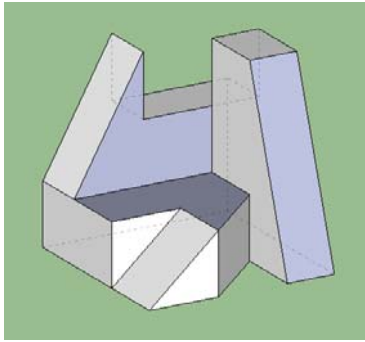
A	<p>15.某段道路中心線豎曲線之後切線坡度為g_1，前切線坡度為g_2，我們可從g_1到g_2之坡度變化判斷豎曲線為凸形或凹形，下列何者為凸形豎曲線？ (A)$g_1=-1\%$，$g_2=-3\%$ (B)$g_1=+1\%$，$g_2=+3\%$ (C)$g_1=-3\%$，$g_2=-1\%$ (D)$g_1=-1\%$，$g_2=+3\%$。</p>
A	<p>16.某地形等高線圖如圖（一），圖中標註A及B之虛線為何？ (A)山脊線，且B端高於A端 (B)山脊線，且A端高於B端 (C)山谷線，且A端高於B端 (D)山谷線，且B端高於A端。</p>  <p>圖（一）</p>
B	<p>17.莫拉克風災造成道路橋樑嚴重損壞，著名顧問公司承攬南迴災損工程，因規劃設計測設需要，某道路中心線為單圓曲線如圖（二），此圓曲線半徑R為229.2 m，頂點IP之交角$I=45^\circ$，若曲線起點BC之樁號（里程）為$15k+521.3$（m），則曲線終點EC之樁號為何？（$\pi=3.14$） (A)$15k+611.3$ m (B)$15k+701.2$ m (C)$15k+750.5$ m (D)$15k+881.1$ m。</p>  <p>圖（二）</p>
D	<p>18.科學園區新設道路附屬兩排水工程的某直線段溝渠之設計坡度為-3%，設溝渠起點之高程為12.34m，今觀測得距離起點50m之溝渠點位高程為11.82m，則此點之應填或應挖高度為何？ (A)應填2.48m (B)應挖2.48m (C)應填0.98m (D)應挖0.98m。</p>
A	<p>19.南迴公路的截彎取直改道計畫中，某公路段之連續三個橫斷面如圖（三），斷面間距L皆為20m，三個橫斷面面積分別為：$A_1=22.4m^2$；$A_2=20.2m^2$；$A_3=19.8m^2$，若採用平均端面積法（平均斷面法）計算土方，則計算得之體積為若干？ (A)$826m^3$ (B)$624m^3$ (C)$1024m^3$ (D)$1050m^3$。</p>  <p>圖（三）</p>

D	20.應用GPS衛星定位測量時需注意定位精度因子（PDOP）的影響，以下有關PDOP的描述，何者 <u>不正確</u> ？ (A)PDOP值愈小愈好 (B)PDOP值與可收到訊號之衛星顆數有關 (C)PDOP值與可收到訊號之衛星分佈幾何有關 (D)PDOP值與可收到訊號之衛星時鐘誤差有關。
第二部份：製圖實習（第21至40題，每題2.5分，共50分）	
A	21.有關各種圖紙的規格之敘述，下列何者不正確？ (A)對開圖紙的尺寸為 78cm×109cm (B)B0 圖紙的面積約為 1.5m ² (C)A2 圖紙的面積是 A6 的 16 倍 (D)A 系列圖紙的長：寬比為 $\sqrt{2} : 1$ 。 【詳解】 對開（半開）= A1 = 59.4cm×84.1cm
A	22.某學生使用三稜比例尺量測一張比例為1／600的現況圖時，誤將比例尺轉成1／400的刻度來量測圖上某筆正方形的基地，結果正方形單邊的讀數呈現為80m。試問此正方形的基地在建蔽率40%、容積率240%的法規限制下，法定允建容積之總樓地板面積為何？ (A)34560m ² (B)5760m ² (C)15360m ² (D)47040m ² 。 【詳解】 $(\frac{600}{400})^2 \times 6400 \times 240\% = 34560\text{m}^2$
A	23.某建築系學生回到高職母校分享各種應用幾何畫法給學弟妹，但途中因腸胃不適而先行離開，留下未完成的過程圖為圓與其半徑 \overline{AO} 、 \overline{BO} 、 \overline{CO} 、 \overline{DO} ，如圖（四）所示。之後欲由另一位學生接手完成時，下列繪圖的步驟與得出的圖形何者不正確？ (A)以C為圓心， \overline{AO} 為半徑畫一圓弧，交圓於E、F兩點後，連接 \overline{CE} 與 \overline{CF} ，則可得出為正五邊形的兩邊 (B)利用平行尺做為水平線，用三角板（45°、45°、90°）畫出兩條穿過圓心且相互垂直的直線，交圓於四個等分點，連接圓周上各等分點後即得正八邊形 (C)連接A、D、B、C，即可得出正四邊形 (D)以B為圓心， \overline{BO} 長度為半徑畫一圓弧，交圓於E、F點，而後連接 \overline{AE} 、 \overline{EF} 、 \overline{AF} ，即可得出等邊三角形。  圖（四）
C	24.①斜投影的投影線彼此平行，但不垂直於投影面 ②以立體投影法繪製某方體的不等角投影時，其三個軸線的夾角皆不相等 ③側投影面（P面）與垂直投影面（V面）及水平投影面（H面）皆成90°的狀態 ④以斜投影原理繪製等斜投影圖時，投影線與投影面

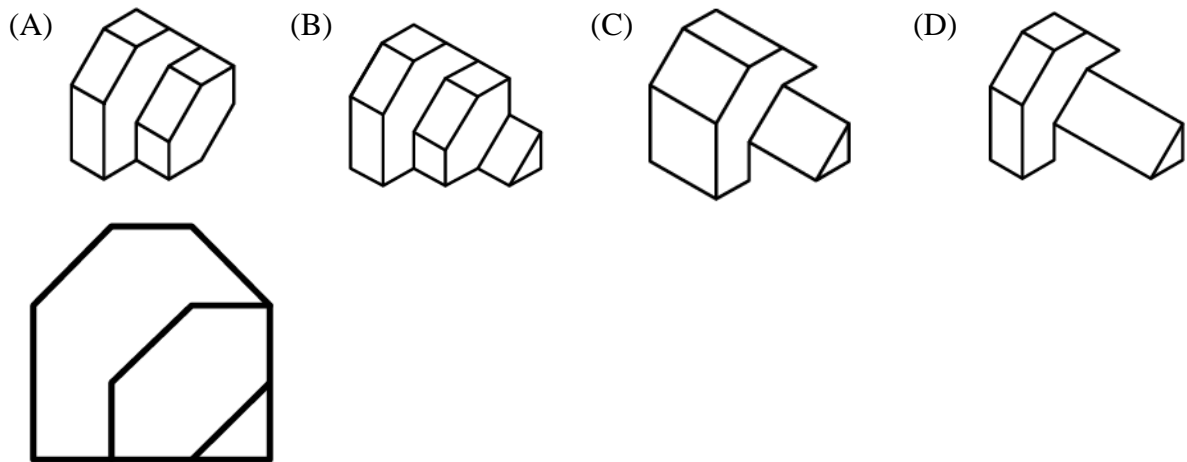
	<p>成63°角 ⑤正投影法屬於平行投影原理 ⑥以第三象限法進行正垂線投影時，當線的位置垂直於H面，則圖形在V面上呈現一端點 ⑦垂直投影面（VP，或稱V面）與水平投影面（HP，或稱H面）的交線稱為副基線 有關投影原理的敘述如上，下列各種組合中，何者完全正確？ (A)②③④⑤ (B)①③⑥⑦ (C)①②③⑤ (D)②④⑤⑦。</p>
<p>B</p>	<p>25.運用一個矩形物件（橫向尺度為50 mm，縱向尺度為75 mm）視為正垂面以第三象限法作平面投影，而此物件平行於V面，此時在P面上所呈現的圖形為何？ (A)平面實形（橫向尺度為50 mm，縱向尺度為75 mm） (B)75 mm的直線 (C)50 mm的直線 (D)縮小化的平行四邊形。</p>
<p>D</p>	<p>26.某國立北部科大的團隊，為了競逐某美術館的國際學生比圖，於初步的概念發展階段提出如圖（五）的俯視圖方案，以檢討建築量體與開口的關係。試問在下列立面圖的草案中，何者無法對應圖（五）的輪廓？</p> <div style="display: flex; justify-content: space-around;"> <div style="text-align: center;"> <p>(A)</p>  </div> <div style="text-align: center;"> <p>(B)</p>  </div> </div> <div style="display: flex; justify-content: space-around; margin-top: 20px;"> <div style="text-align: center;"> <p>(C)</p>  </div> <div style="text-align: center;"> <p>(D)</p>  </div> </div> <div style="margin-top: 20px;">  </div> <p>圖（五）</p>
<p>B</p>	<p>27.圖（六）為雕塑作品以第三象限法所繪之三視圖的俯視圖與正視圖。試問下列何者為其正確的右側視圖？</p> <div style="display: flex; justify-content: space-around; margin-bottom: 20px;"> <div style="text-align: center;"> <p>(A)</p>  </div> <div style="text-align: center;"> <p>(B)</p>  </div> <div style="text-align: center;"> <p>(C)</p>  </div> <div style="text-align: center;"> <p>(D)</p>  </div> </div> <div style="margin-bottom: 20px;">  </div>

(圖六)

【詳解】

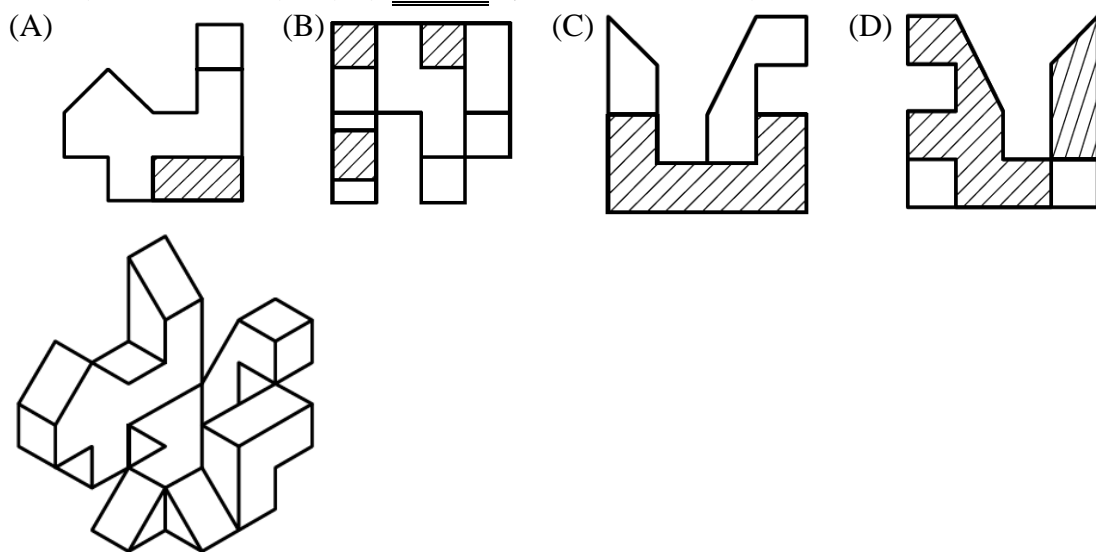


D 28.圖(七)為某物體依據第三象限法所繪製之右側視圖，試問下列何者不可能為其等角圖？(備註：等角圖以 30° 繪成)



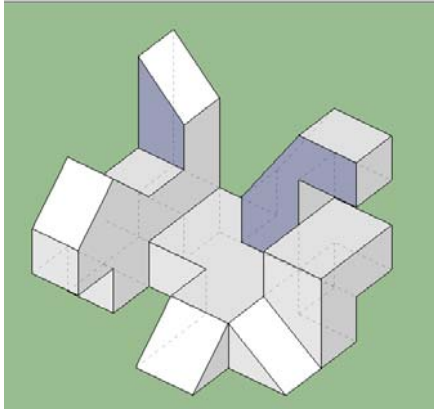
(圖七)

B 29.一個主題為「Discrete」的公共藝術作品如(圖八)所示，而今日為了實際製作需要必須繪製各向剖面視圖。假設該作品以正交(與物體呈水平或垂直)且不轉折的剖面方式分別平直剖切，則下列何者不可能屬於該作品的剖面視圖？



(圖八)

【詳解】

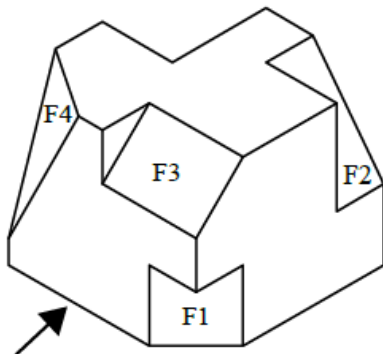


- B** 30.某建築系教授設計一個圓錐狀的鋁合金公共藝術設置於某科大的門口，以迎接該校的107週年校慶，其高度為3000mm，其底端的直徑為800mm，而頂端的半徑為250mm，則其錐度為何？ (A)1：5 (B)1：10 (C)1：15 (D)1：20。

【詳解】

$$\text{錐度} = \frac{800 - 500}{3000} = \frac{300}{3000} = \frac{1}{10} = 1 : 10$$

- C** 31.某藝廊的輪廓方案如（圖九）所示，其中有斜面如F1、F2、F3、F4。請問下列有關斜面實形的求法敘述何者不正確？ (A)F1屬單斜面，其邊視圖出現於俯視圖，輔助視圖自俯視圖投影而得 (B)F2屬單斜面，其邊視圖出現於前視圖，輔助視圖自前視圖投影而得 (C)F3屬單斜面，其邊視圖出現於仰視圖，輔助視圖自仰視圖投影而得 (D)F4輔助視圖需要先繪製邊視圖，再從邊視圖作投影線求這個複斜面的實形。



前視觀察方向

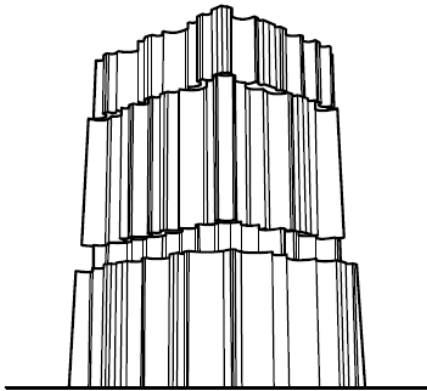
（圖九）

- C** 32.有關CNS標準對於中文字體「等線體」書寫的規定，下列敘述何者不正確？ (A)寫寬形字時，字寬為字高的4/3倍 (B)寫長形字時，字寬為字高的3/4倍 (C)筆畫的粗細約為字高的1/10倍 (D)寫方形字時，字寬等於字高。

- B** 33.某人針對一塊平坦基地中的五組直立四方柱，進行單消點透視圖的繪製（四方柱的實際高度分別為：甲柱與乙柱同為13.2m、丙柱14.5m、丁柱17.6m、戊柱16.3m）。完成後由圖面顯示甲柱最高，其餘乙、丙、丁、戊柱則高度相同。則可判斷五個柱子與垂直投

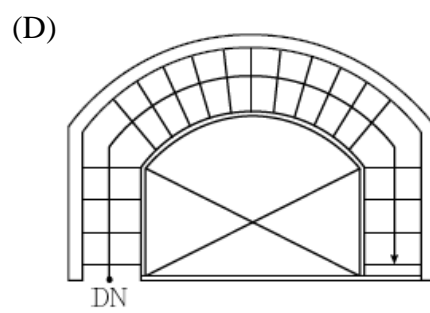
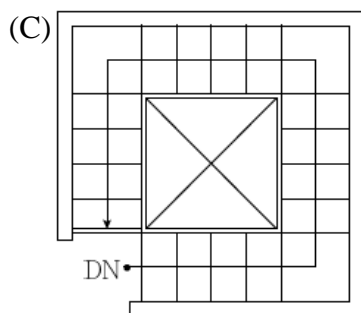
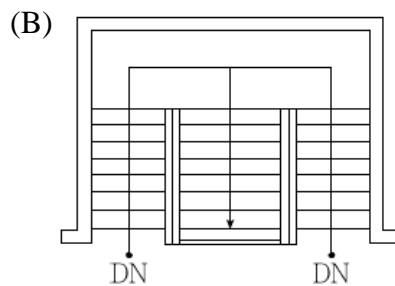
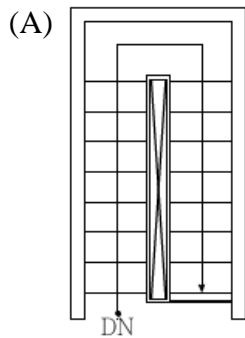
影面（PP）之間的最短距離關係，由遠至近依序為何？ (A)甲、丁、戊、丙、乙 (B) 丁、戊、丙、乙、甲 (C)丁、丙、戊、乙、甲 (D)甲、乙、戊、丁、丙。

- B** 34.某建築師設計之服裝品牌旗艦店的傾斜透視如圖（圖十）所示。而今為了外型討論的需要，必須以鳥瞰的方式，同時突顯屋頂層與右側立面，以檢討屋頂水箱的範圍及右側緊急進口的位置，則透視圖必須要作以下何種的調整？ (A)降低垂直消點至GL線以下，降低平面圖與畫面線之間的左側夾角 (B)降低垂直消點至GL線以下，提升平面圖與畫面線之間的左側夾角 (C)提升垂直消點至GL線以上，降低平面圖與畫面線之間的左側夾角 (D)提升垂直消點至GL線以上，提升平面圖與畫面線之間的左側夾角。



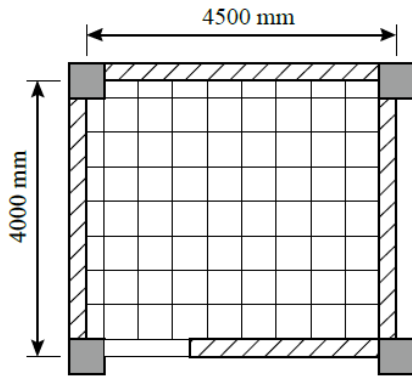
(圖十)

- D** 35.下列(A)~(D)分別為四棟房舍的地上七層樓梯平面圖。假設四棟的規模同為地上七層，由(A)至(D)的階數分別為15、16、20、19，由(A)至(D)的地上六層樓層高分別為2850 mm、3000 mm、3700 mm、3400 mm，試問階高最低者為何？



- D** 36.一棟無窗戶之庫房的平面示意如圖（圖十一）所示。已知從柱心至柱心量測，其長邊與短邊為4500mm×4000mm（柱為500mm×500mm，牆寬為250mm）。試問該庫房的樓地

板面積與室內裝修面積（亦即淨面積）相減後，所得到的數值約為多少？（註：開口部的門檻不計入室內裝修面積） (A)4.31m² (B)1.00m² (C)3.13m² (D)2.13m²



(圖十一)

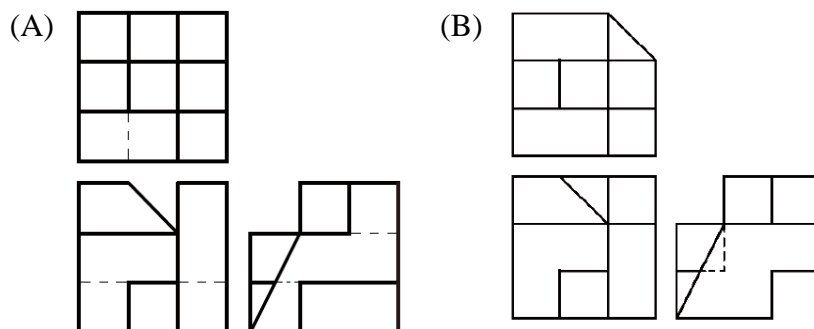
【詳解】

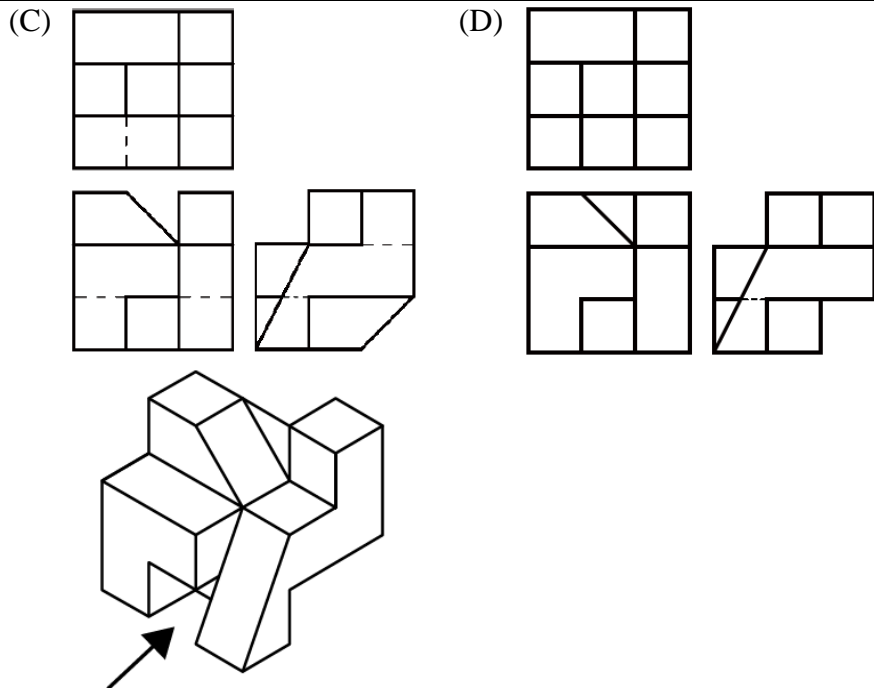
$$4.5 \times 4 - (4 \times 3.5 + 4 \times 0.25 + 3.5 \times 0.25) \doteq 2.13 \text{m}^2$$

D 37.有關建築立面圖繪製原則之敘述，下列何者不正確？ (A)依據CNS11567的規定，建築物高度、簷高、屋頂突出物高度皆為立面圖載明的內容 (B)在比例1/100的立面圖上繪製門窗時，應繪出門窗的框扇線條 (C)建築物的樓層高度，係指該樓層地板至上一層樓地板面的高度，但頂層的樓層高度則是指樓層地板至天花板的高度 (D)立面圖的種類，可按建築物的「方位」區分，例如：正面圖、背立面圖等。

A 38.①從立面圖及平面圖中可找到該建築物的建築線及高度限制線 ②從立面圖中可得知避雷針的位置 ③日照平面圖中有著色的部分，代表日照不足三小時的範圍 ④建築物的防火間隔可從配置圖或一樓平面圖得知位置 ⑤地上一樓的建築平面圖通常有標示建築線與地界線，但地下一樓的結構平面圖則無標示 ⑥配置圖中所顯示的藍色圖塊，代表基地範圍外的鄰近房屋 ⑦基礎結構平面圖所出現的文字簡寫符號中，FS代表地梁、FG代表基礎板 ⑧在空調及機械設備圖中，「-CHR-」是指冰水回水管、「-RL-」則是冷媒液管 有關建築圖面記載內容的敘述如上，下列各種組合中，何者完全正確？ (A)②④⑧ (B)①③⑥ (C)④⑤⑦ (D)②⑥⑧。

C 39.某一等角圖如圖（十二）所示，請問下列何者為正確的第三象限法三視圖？

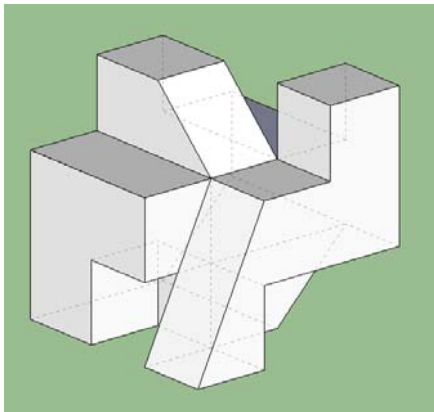




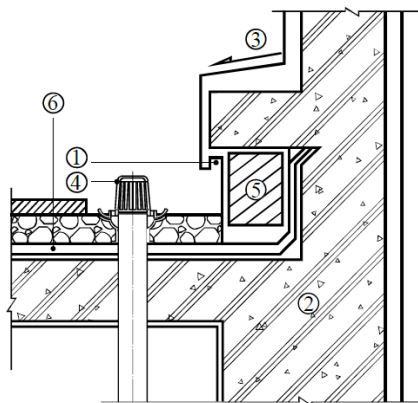
前視觀察方向

圖（十二）

【詳解】



- B** 40.某建築系館之屋頂泛水部的詳圖如圖（十三）所示。試問圖面的圖示符號與說明註解中，下列何者不正確？ (A)①是滴水縫、④是落水頭 (B)②的材料為鋼筋混凝土、⑤的材料為石材 (C)③所表示的箭頭代表洩水的方向 (D)⑥為設置在結構體表面的防水層。



圖（十三）