



公告試題僅供參考

注意：考試開始鈴(鐘)響前，不可以翻閱試題本

107 學年度科技校院四年制與專科學校二年制
統一入學測驗試題本

設計群

專業科目(二)：基本設計、繪畫基礎、
基礎圖學(術科考試)

【注意事項】

- 1.請核對考試科目與報考群(類)別是否相符。
- 2.請檢查答案卡(卷)、座位及准考證三者之號碼是否完全相同，如有不符，請監試人員查明處理。
- 3.本試卷分兩部份，共 2 題，共 100 分，答對給分，答錯不倒扣。試卷最後一題後面有備註【以下空白】。
第一部份(共一題，共 60 分)
第二部份(共一題，共 40 分)
- 4.請依照試題說明進行繪製，未於答案卷該題號指定的欄位範圍內答題者，該題不予計分。
- 5.繳交答案卷時，如因顏料未乾以致畫面受損，須自行負責。
- 6.本試卷空白處或背面，可做草稿使用。
- 7.請在試卷首頁准考證號碼之方格內，填上自己的准考證號碼，考完後將「答案卡(卷)」及「試題」一併繳回。

准考證號碼：

考試開始鈴(鐘)響時，請先填寫准考證號碼，再翻閱試題本作答。

第一題：基本設計、繪畫基礎(共 60 分)

「Sunny 農夫市集」活動的彩色圖文構成

1. 主題表現：

請設計一幅假日「Sunny 農夫市集」活動的彩色圖文構成，以利活動的宣傳與推廣。

2. 內容說明：

- (1) 農夫市集為近年來台灣各地常見的假日活動，目的在推廣農產品的在地產銷，並縮短食物里程，提供消費者新鮮、安全的農產品。
- (2) 繪製一幅具有農村物產、田園風光或健康生活……等意涵的彩色圖文構成。
- (3) 畫面中必須有「Sunny 農夫市集」的字體設計。

3. 製作規格：

- (1) 須於第一題答案欄內繪製尺寸 21 cm × 15 cm 之圖文構成，橫式或直式皆可。
- (2) 「Sunny 農夫市集」字體設計的位置與大小，可自行配置。

4. 製作要求：

- (1) 須使用符合本考科規定之媒材繪製，以彩色技法表現之。
- (2) 除「Sunny 農夫市集」的字體設計之外，不得呈現任何數字或文字。
- (3) 可依主題需求自由設計圖形，表現手法不拘。

第二題：基礎圖學(共 40 分)

請依正投影原理之第三角法，繪製圖(一)的前視圖、俯視圖與右側視圖。

1. 主題說明：

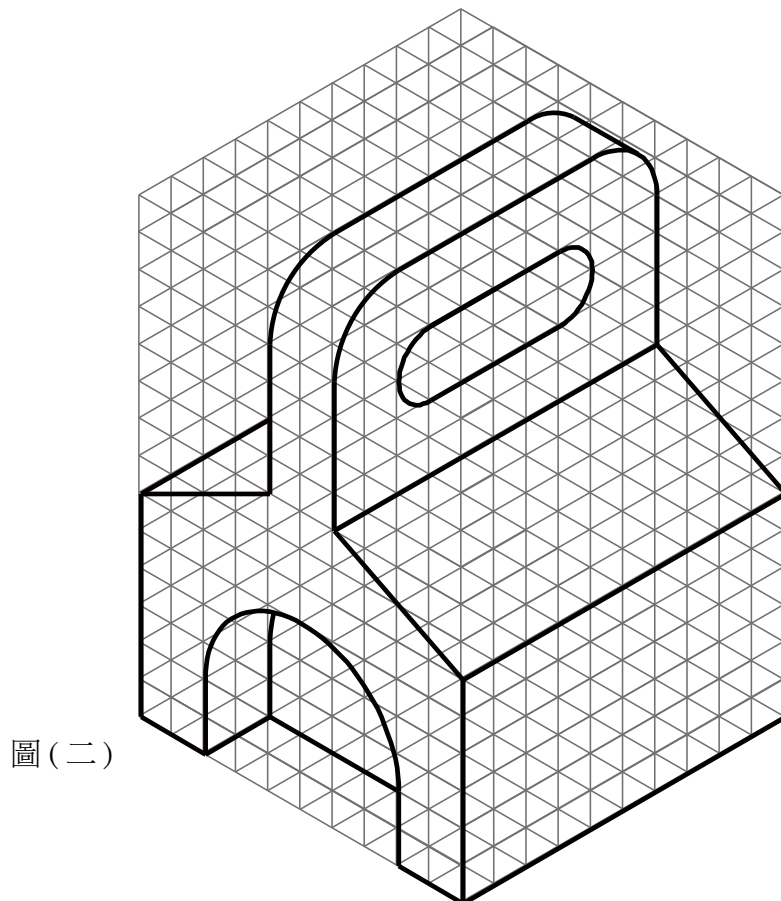
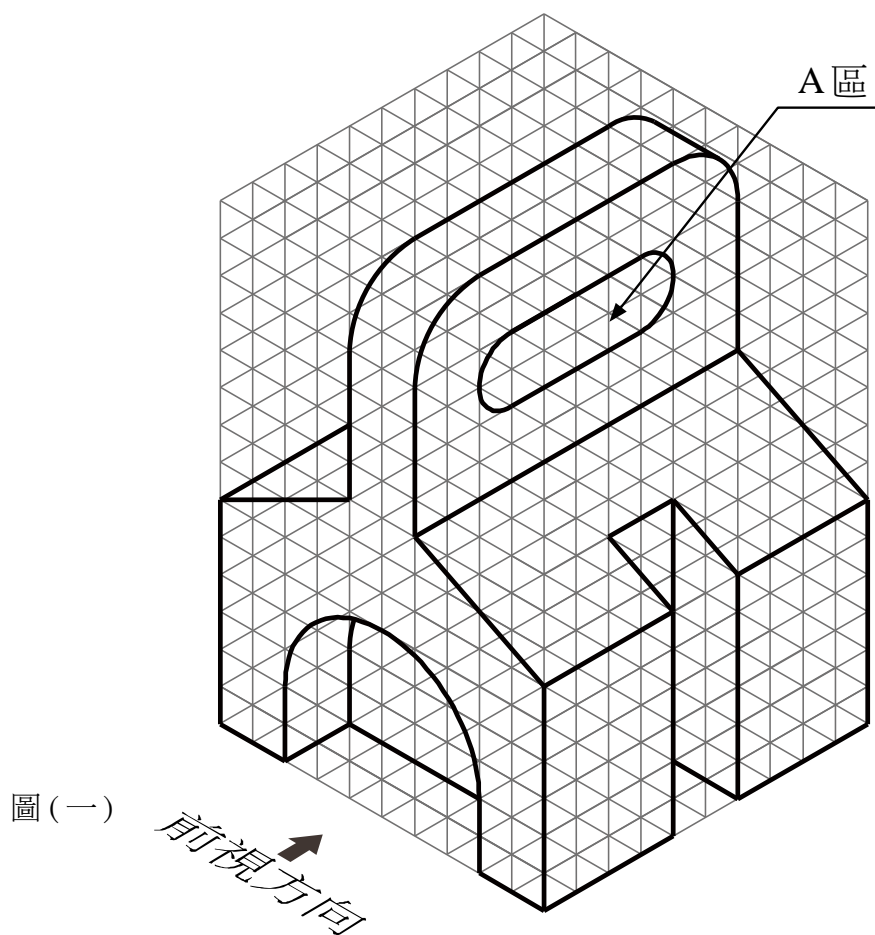
- (1) 圖(一)是一個物體的等角圖，圖中 A 區完全貫穿，圖(二)是另一個視角圖。
- (2) 圖(一)的參考格線(細線的部分)，每格為 5 mm。

2. 製圖規定：

- (1) 須於第二題答案欄內作答。

3. 製圖要求：

- (1) 所有的繪製須符合 CNS 製圖標準，繪圖比例為 1：1。
- (2) 須用製圖工具繪製，不得徒手繪製。
- (3) 須用鉛筆繪製，須繪製出隱藏線與中心線，不須標註尺寸，不須上墨，不須繪製參考格線。
- (4) 須於視圖下方，以中文工程字端整寫出各視圖名稱。



【以下空白】

公告試題僅供參考

設計群

107 年四技
專業科目(二)